



ООО «НПП «ПРОМЫШЛЕННАЯ АВТОМАТИКА»

## ДАТЧИК-РЕЛЕ ДАВЛЕНИЯ ДРДМ– 600 - ДИ

ПАСПОРТ  
В 407.045.000-01ПС

### 1. НАЗНАЧЕНИЕ

1.1. Датчик-реле давления ДРДМ-600-ДИ (в дальнейшем – реле) предназначены для регулирования, текущего контроля и аварийной сигнализации в промышленности.

1.2. Реле применяется в системах подпитки совместно с соленоидальными клапанами или насосами. Устанавливается на трубопроводе системы теплоснабжения с жидкими и газообразными средами и замыкает или размыкает электрическую цепь при изменении давления в трубопроводе по сравнению с заданным.

Реле может быть использовано для работы в системах автоматического контроля, регулирования и управления технологическими процессами в теплоэнергетике, в системах подкачки компрессоров, в системах защиты и сигнализации в составе устройств пневматики и гидравлики.

### 2.ТЕХНИЧЕСКИЕ ДАННЫЕ

#### 2.1. Технические характеристики:

Диапазон измерения	-50...600 кПа (- 0,5...6кг/см <sup>2</sup> )
Гистерезис (дифференциал)	100...400 кПа (1- 4 кг/см <sup>2</sup> )
Материал корпуса	Оцинкованная сталь
Внешняя крышка	АБС-пластик
Технологическое присоединение	7/16 "-20 UNF (1/4 SAE)
Контактная система	Перекидной контакт
Температура окружающей среды, °С	- 40...65
Рабочая температура, °С	-10...120
Электрическое присоединение	Кабельный ввод
Класс пылевлагозащиты	IP 54
Сброс	Автоматический
Вес, г	420

2.2. Электрические параметры:

Номинальный рабочий ток (А)/ Номинальное напряжение (В)		Коэффициент мощности ( $\cos \varphi$ )	125/250В  А
Неиндуктивный ток		1	12
Индуктивный ток	Предельная нагрузка	0,75	12
	Мгновенный ток	0,45	72

Габаритный чертеж (мм) на рис.1

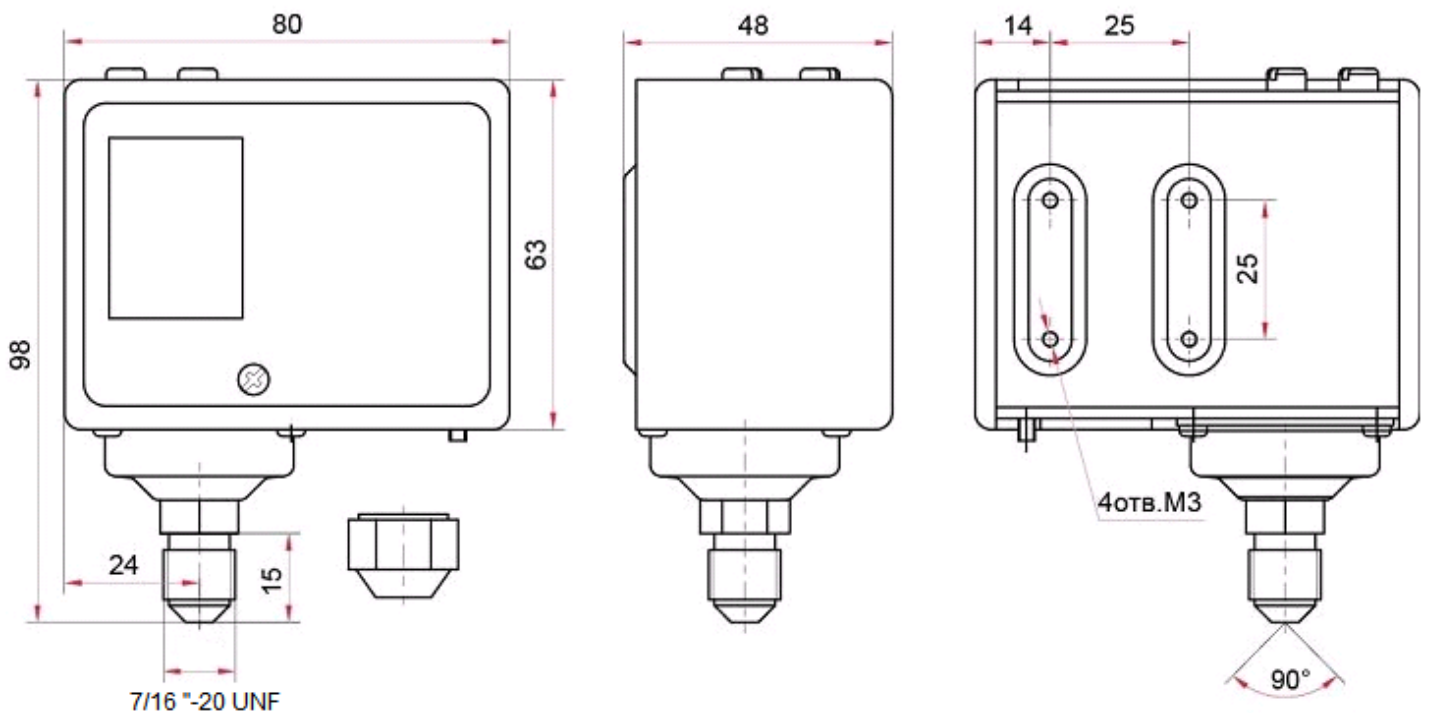
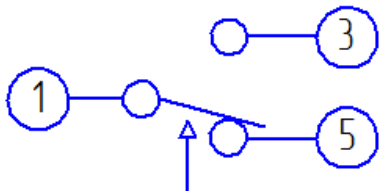


Рис.1



1: Общий контакт

1-3: Переключение при повышении давления

1-5: Переключение при понижении давления

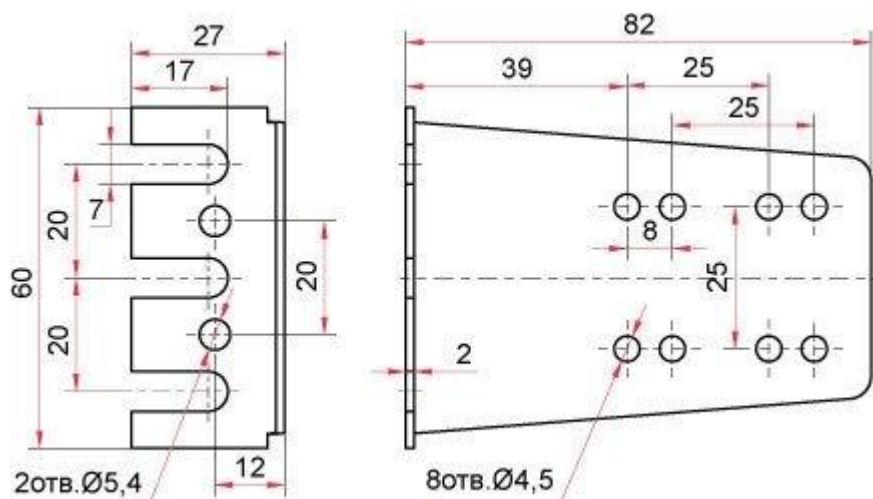


Рис. 2. Кронштейн монтажный

Подключение к процессу производить медной трубкой  $\text{Ø}6 \times 1$  мм., развальцевать трубку, используя накидную гайку с комплекта реле.

Схема подключения электрических контактов представлена также на крышке изделия. Электрические цепи подключать 3-х жильным кабелем с сечением (0,75 – 1,5) мм<sup>2</sup>.

Техническое обслуживание в процессе эксплуатации заключается во внешнем осмотре крепления на объекте, в проверке заземления и перенастройке изделия по мере необходимости изменения режима работы агрегата и устранению дефектов.

Перенастройку диапазона производится следующим образом:

- вращать регулировочный винт «Давление» для установки значения уставки (диапазона) по часовой стрелке, если необходимо уменьшить уставку, и против часовой стрелки, если необходимо увеличить;
- вращать регулировочный винт «Дифференциал» для установки значения дифференциала (зоны возврата) по часовой стрелке, если необходимо увеличить зону возврата, и против часовой стрелки, если уставку необходимо уменьшить.

Если при изменении давления контролируемой среды относительно уставки на величину, большую зоны возврата, отсутствует электрический сигнал, необходимо:

- проверить кабельный ввод и жилы кабеля на отсутствие обрыва жил кабеля и надежность контактных соединений, устранить дефекты;
- прочистить отверстие в ниппеле чувствительной системы медной или латунной проволокой.

### 3. КОМПЛЕКТНОСТЬ

№	Наименование	Обозначение	Кол-во
1.	Датчик-реле давления	ДРДМ-600-ДИ	1 шт.
2.	Кронштейн монтажный		1 шт.
2.	Паспорт	В407.045.000-01 ПС	1 экз.

### 4. СВИДЕТЕЛЬСТВО О ПРИЁМКЕ

4.1. Датчик-реле давления ДРДМ-600- ДИ, заводской номер \_\_\_\_\_ соответствует заявленным параметрам и признан годным к эксплуатации.

*Дата выпуска* \_\_\_\_\_

*м.п.*

*Представитель ОТК* \_\_\_\_\_.

### 5. ГАРАНТИИ ИЗГОТОВИТЕЛЯ (ПОСТАВЩИКА)

5.1. Завод изготовитель гарантирует безотказную работу датчика-реле давления ДРДМ при соблюдении условий эксплуатации, транспортирования и хранения в течение 18 месяцев со дня ввода в эксплуатацию, но не более чем 24 месяца со дня отгрузки потребителю.

5.2. Общий срок эксплуатации 10 лет.

---

Изготовитель: ООО «НПП «ПРОМЫШЛЕННАЯ АВТОМАТИКА»  
420054 г.Казань, ул.Г.Тукая , 125, почтовый: 420054 Казань, а/я 93  
Тел./факс: (843) 278-25-28, 278-25-00

**ЗАКАЗАТЬ**